

IZ6193

КМОП ИМС для многофункциональных электронных часов с 12-ти разрядным ЖКИ и управлением электролюминесцентной подсветкой

IZ6193 - цифровая КМОП микросхема для 6-ти функциональных электронных часов с функцией будильника и секундомера и управлением 12-ти разрядным ЖКИ с электролюминесцентной подсветкой. IZ6193 формирует сигналы будильника, ежедневный сигнал и сигнал озвучивания нажатия кнопок (TOUCH-TONE).

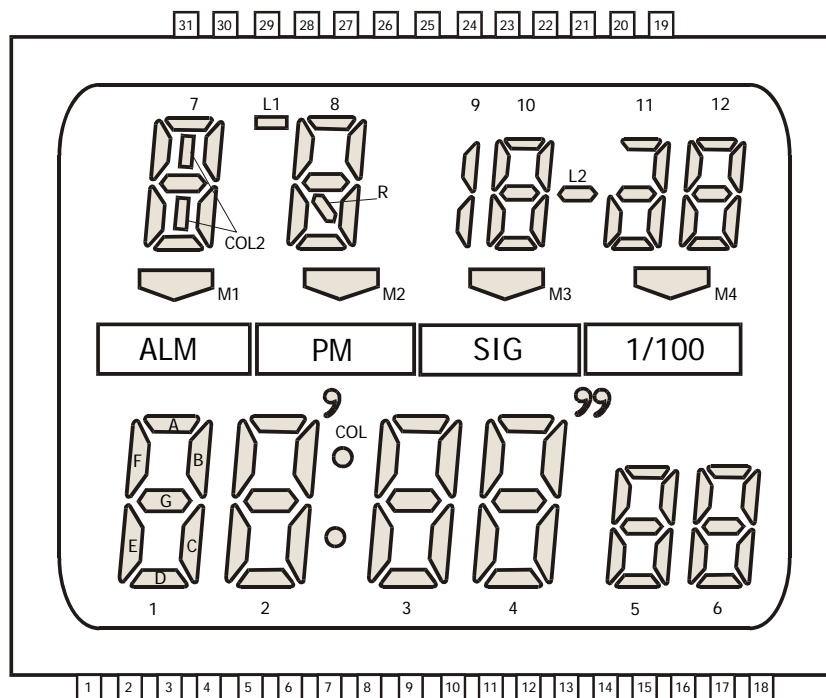
ОСОБЕННОСТИ

- Однокристалльная КМОП ИМС
- Управление 12-ти разрядным мультиплексным ЖКИ (1:3)
- Имеет разделительное двоеточие
- Используется 32768 Гц кварцевый резонатор
- Встроенные элементы генератора
- Питание от одного элемента 3В
- Низкий ток потребления
- Схема подавления дребезга на входах управления
- Озвучивание нажатия кнопок (TOUCH-TONE)

ФУНКЦИИ

- 6 функций: месяц, дата, день недели, часы, минуты, секунды
- 4 входа управления режимами
- Функция будильника с 4-х минутным повторением звукового сигнала (по выбору)
- 6-ти разрядный секундомер с функцией регистрации промежуточного времени отсчета
- Выбор 12/24 часовой шкалы времени
- Календарь на 4 года
- Ускоренная установка текущего времени и будильника
- Ежечасный сигнал
- Выводы управления ЭЛ-подсветкой

ВИД ЖКИ



ПРЕДЕЛЬНЫЕ РЕЖИМЫ

Параметры	Обозначение	Значение	Ед. изм.
Напряжение питания	V_{CC}	- 0.3 ~ + 3.6	В
Рабочая температура	T_{opr}	- 20 ~ + 70	°C
Температура хранения	T_{stg}	- 55 ~ + 125	°C

ЭЛЕКТРИЧЕСКИЕ ПАРАМЕТРЫ ($T_a = 25^\circ\text{C}$, $V_{SS} = 0\text{В}$, $V_{CC} = 3.0\text{В}$ если иное не указано)

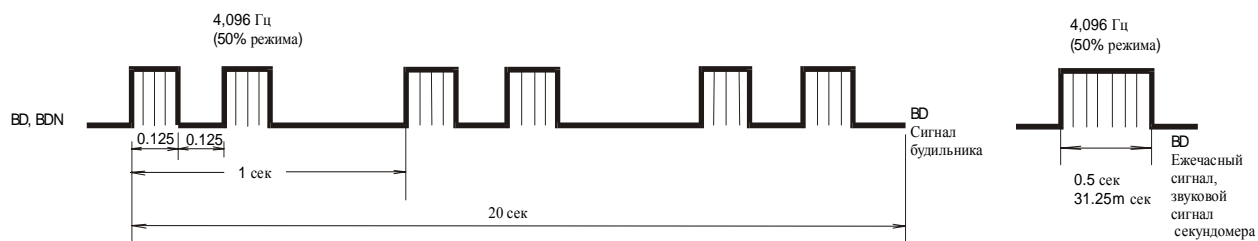
Параметры		Обозначение	Режим измерения	Не менее	Норма	Не более	Ед. изм.
Рабочее напряжение		V_{CC}		2.4	3.0	3.6	В
Напряжение ЖКИ		V_{DD}		3.6	4.5	5.4	В
Напряжение запуска генератора		V_{OSC}				2.7	В
Ток потребления		I_{CC}	Без нагрузки		1.2	2.5	μA
Выходной ток управления будильником		I_{BD}, I_{BDN}	$V_{sat} = 0.5\text{В}$ (в оба направления)	1	2		мА
Выходной ток высокого уровня	IND	I_{OH}	$V_{OH} = 0.8\text{В}$	1.2	1.6		мА
	EL			0.35	0.6		
Выходной ток низкого уровня	IND	I_{OL}	$V_{OL} = 0.8\text{В}$	10	20		мА
	EL			1	2		
Частота генератора		F_{OSC}			32,768		Гц
Емкость входа и выхода генератора		C_{IN}, C_{OUT}			20		пФ
Частота импульсов управления ЭЛ-подсветкой		F_{EL}	Вывод EL		512		Гц
Частота накачки сигнала управления ЭЛ-подсветки		F_{PUMP}	Вывод IND		32,768		Гц



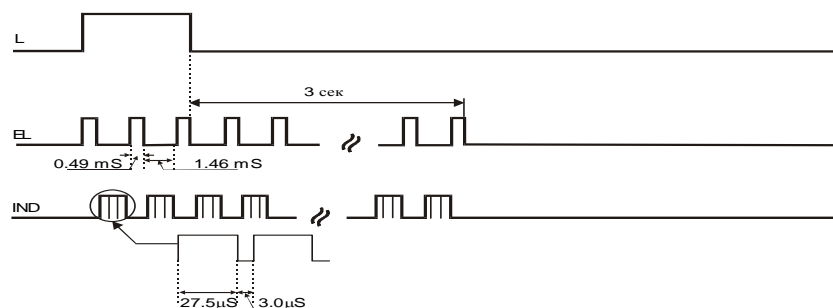
СИГНАЛЫ УПРАВЛЕНИЯ СЕГМЕНТАМИ ЖКИ

ЖКИ	Кристалл	Сегменты			ЖКИ	Кристалл	Сегменты		
№ вы- вода	Обозна- чение КП	COM1	COM2	COM3	№ вы- вода	Обозна- чение КП	COM1	COM2	COM3
1	COM2		COM2		17	SEG13	A6	G6	D6
2	COM1	COM1			18	SEG14	D12	B6	C6
3	COM2		COM2		19	SEG15	C12	G12	B12
4	COM3			COM3	20	SEG16	E12	F12	A12
5	SEG1	F1	E1	A1/D1	21	SEG17	D10	C11	B11
6	SEG2	B1	G1	C1	22	SEG18	C10	E11	A11/D11/G11
7	SEG3	F2	E2	D2	23	SEG19	L2	B10	A10
8	SEG4	A2	G2	C2	24	SEG20	E10	G10	F10
9	SEG5	B2	COL	E3	25	SEG21	D8	C8	B9/C9
10	SEG6	F3	G3	A3/D3	26	SEG22	R8	G8	B8
11	SEG7	B3	C3	E4	27	SEG23	'/'/M4	E8/F8	A8
12	SEG8	F4	G4	D4	28	SEG24	D7	C7	L1
13	SEG9	A4	B4	C4	29	SEG25	G7	B7	A7
14	SEG10	F5	E5	D5	30	SEG26	E7	COL2	F7
15	SEG11	A5	G5	C5	31	SEG27	M3	M2	M1
16	SEG12	B5	F6	E6					

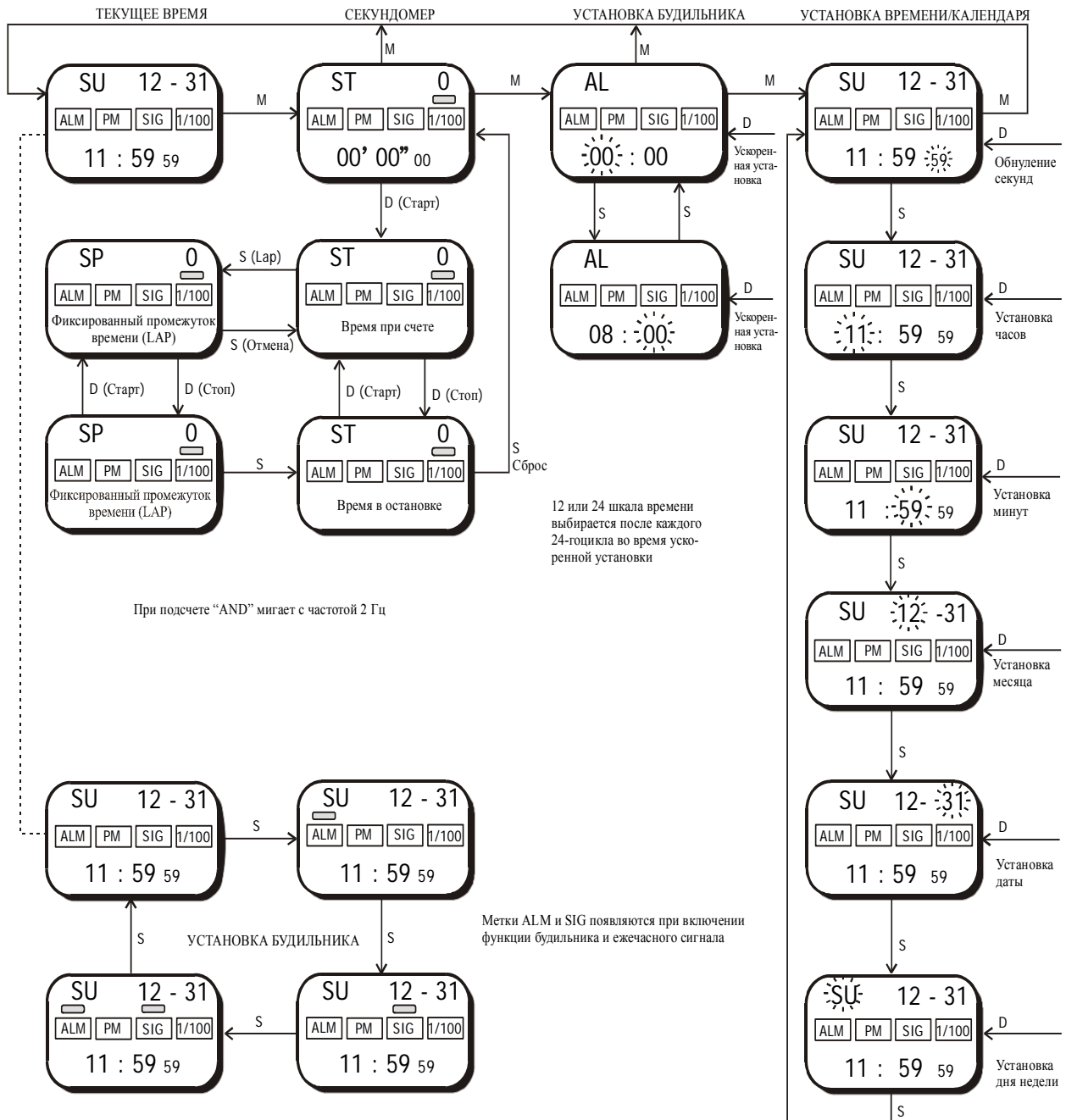
ФОРМА СИГНАЛОВ БУДИЛЬНИКА



ФОРМА СИГНАЛОВ УПРАВЛЕНИЯ ЭЛ-ПОДСВЕТКОЙ



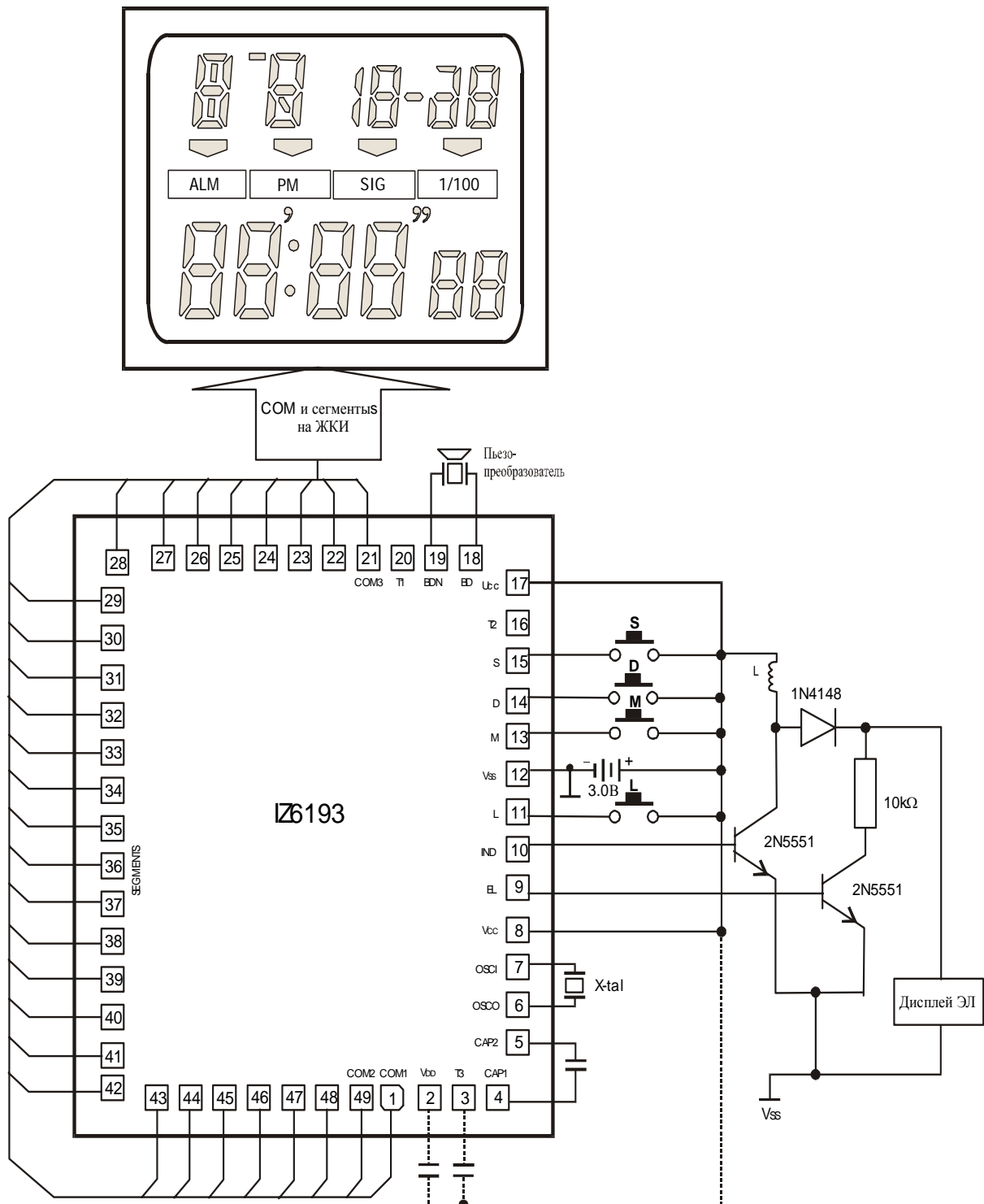
АЛГОРИТМ ФУНКЦИОНИРОВАНИЯ



ПРИМЕЧАНИЕ: 1. При одновременном нажатии кнопок S, M, D загораются (индицируются) все сегменты на ЖКИ.

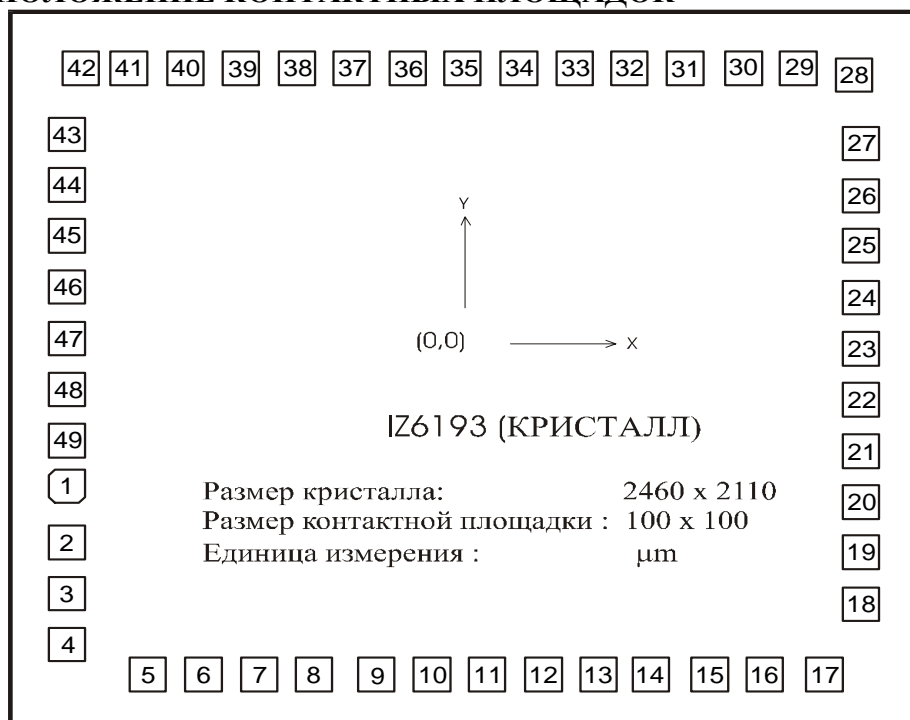
2. Функция включения подсветки выполняется путем пуска входа.

СХЕМА ПРИМЕНЕНИЯ



ПРИМЕЧАНИЕ: Область кристалла должна быть изолирована или соединена с Vss

РАСПОЛОЖЕНИЕ КОНТАКТНЫХ ПЛОЩАДОК



КООРДИНАТЫ КОНТАКТНЫХ ПЛОЩАДОК

№ вы-вода	Обо-значе-ние КП	X	Y	№ вы-вода	Обо-значе-ние КП	X	Y	№ вы-вода	Обо-значе-ние КП	X	Y
1	COM1	-1075	-348	18	BD	1076	-691	35	SEG14	-2	900
2	V _{DD}	-1075	-511	19	BDN	1076	-541	36	SEG15	-152	900
3	T3	-1075	-661	20	T1	1076	-390	37	SEG16	-302	900
4	CAP1	-1075	-811	21	COM3	1076	-240	38	SEG17	-453	900
5	CAP2	-855	-900	22	SEG1	1076	-89	39	SEG18	-603	900
6	OSCO	-704	-900	23	SEG2	1076	61	40	SEG19	-754	900
7	OSCI	-544	-900	24	SEG3	1076	36	41	SEG20	-904	900
8	V _{CC}	-404	-900	25	SEG4	1076	365	42	SEG21	-1054	900
9	EL	-236	-900	26	SEG5	1076	512	43	SEG22	-1075	693
10	IND	-86	-900	27	SEG6	1076	662	44	SEG23	-1075	542
11	L	64	-900	28	SEG7	1056	867	45	SEG24	-1075	392
12	V _{SS}	214	-900	29	SEG8	905	900	46	SEG25	-1075	241
13	M	364	-900	30	SEG9	750	900	47	SEG26	-1075	91
14	D	505	-900	31	SEG10	600	900	48	SEG27	-1075	-59
15	S	665	-900	32	SEG11	449	900	49	COM2	-1075	-209
16	T2	816	-900	33	SEG12	299	900				
17	V _{CC}	974	-900	34	SEG13	148	900				

ПРИМЕЧАНИЕ: Область кристалла должна быть изолирована или соединена с V_{SS}