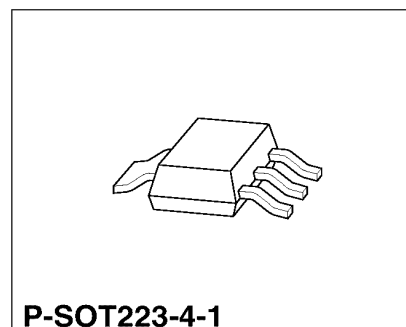


**Микросхема мало мощного стабилизатора напряжения
5 В/100мА с низким остаточным напряжением
(аналог TLE4264G ф. Siemens)**

ILE4264G (аналог TLE4264G ф. Siemens) - однокристалльная интегральная микросхема мало мощного стабилизатора напряжения 5В/100 мА с низким остаточным напряжением, выполненная в пластмассовом корпусе типа P-SOT223-4-1 по спецификации ф. Siemens.

. Микросхема мало мощного стабилизатора напряжения 5В/100мА предназначена для создания постоянного напряжения значением 5В с остаточным напряжением менее 0.5В при токе нагрузки 100 мА и используется в источниках питания электронной аппаратуры, в том числе в автомобильной электронике. Микросхема имеет защиту от перенапряжения как положительной, так и отрицательной полярности, внутреннее ограничение максимального тока нагрузки с температурным сбросом выходного напряжения.



Особенности:

- Высокая точность выходного напряжения $5В \pm 2\%$
- Низкое остаточное напряжение
- Очень низкий ток потребления
- Встроенная защита от перегрева
- Защита от переплюсовки выводов
- Диапазон температуры кристалла от минус 40 до +125°C.

Назначение выводов микросхемы

Номер вывода	Обозначение	Наименование по каталогу	Назначение
1	U_I	Input voltage	Вход.
2, 4	GND	Ground	Общий.
3	U_Q	5-V output voltage	Выход

ПРЕДЕЛЬНО - ДОПУСТИМЫЕ ЗНАЧЕНИЯ ПАРАМЕТРОВ

ILE4264

Наименование параметра	Единица измерения	Предельно допустимый режим		Предельный режим	
		не менее	не более	не менее	не более
Температура кристалла, T_J	$^{\circ}\text{C}$	-40	125	-40	150
Температура хранения, T_{stg}	$^{\circ}\text{C}$	-	-	-50	150
Входное напряжение, U_I	В	5,5	45	-42	42
Входной ток, I_I	А	-	внутренне ограничен	-	внутренне ограничен
Ток по выводу "земля" (вывод 2), I_{GND}	мА	15	-	50	-
Выходной ток (по выводу 3)	А	-	внутренне ограничен	-	внутренне ограничен
Сопротивление кристалл-корпус, R_{thJC}	$^{\circ}\text{C}/\text{Вт}$	-	25*	-	25*
Сопротивление кристалл-среда, R_{thJA}	$^{\circ}\text{C}/\text{Вт}$	-	125*	-	125*
Примечания 1 * - R_{thja} - тепловое сопротивление «кристалл - окружающая среда» (для микросхемы без внешнего дополнительного теплоотвода), $^{\circ}\text{C}/\text{Вт}$. Значение данного параметра микросхемы аналога составляет $R_{thja} = 125^{\circ}\text{C}/\text{Вт}$ (согласно информационным материалам ф. «Siemens»). Тепловое сопротивление «кристалл - окружающая среда» данной микросхемы определяется в ходе выполнения ОКР. Для микросхемы с внешним дополнительным теплоотводом:					
$R_{thja} = R_{thjc} + R_{thca}, \quad (1)$					
где R_{thjc} - тепловое сопротивление «кристалл-корпус» микросхемы, $^{\circ}\text{C}/\text{Вт}$. Значение данного параметра микросхемы аналога составляет $R_{thjc} = 25^{\circ}\text{C}/\text{Вт}$ (согласно информационным материалам ф. «Siemens»). Тепловое сопротивление «корпус-среда» R_{thca} разрабатываемой микросхемы определяется конструкцией теплоотвода и определяется потребителем микросхемы. Используемый теплоотвод, режим включения (потребляемая мощность) и температура среды должны обеспечивать температуру кристалла не более $T_J \leq +125^{\circ}\text{C}$.					
2 Предельно допустимая мощность P_{tot} , Вт, рассеиваемая микросхемой при температуре окружающей среды T_A , определяется как:					
$P_{tot} = (125 - T_A) / R_{thja}, \quad (2)$					
где 125 - предельно допустимая рабочая температура кристалла, $^{\circ}\text{C}$					



ILE4264

Типовые значения электрических параметров ($V_I = 13,5$ В, $T_J = 25^\circ\text{C}$, если иначе не оговорено)

Наименование параметра, единица измерения	Буквенное обознач	Режим измерения	Типовое значение
Коэффициент сглаживания пульсаций, дБ	SVR	$f = 100$ Гц, $U_R = 0.5U_{PP}$,	54

Электрические параметры

($V_I = 13.5$ В, $-40^\circ\text{C} \leq T_J \leq 125^\circ\text{C}$, если иначе не оговорено)

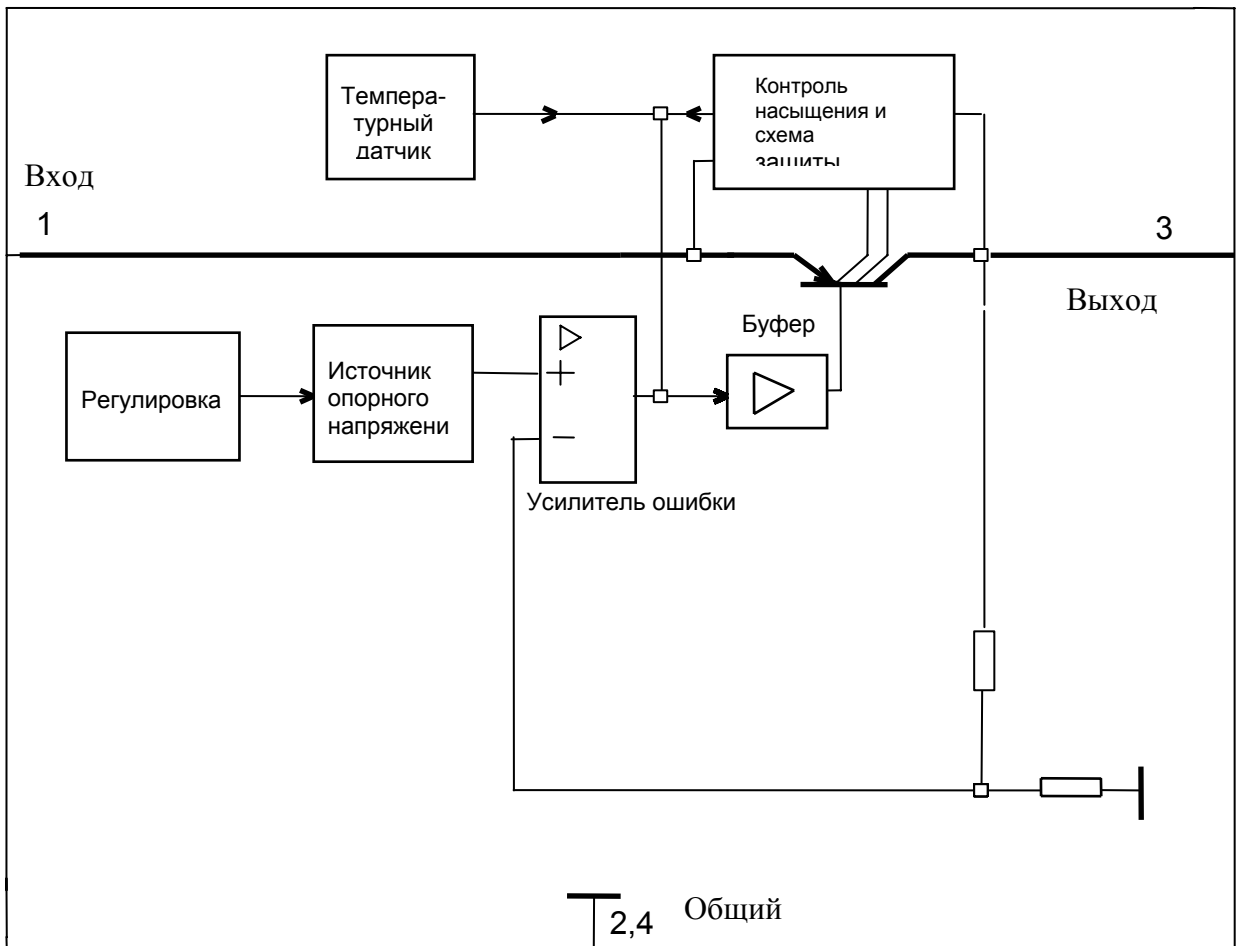
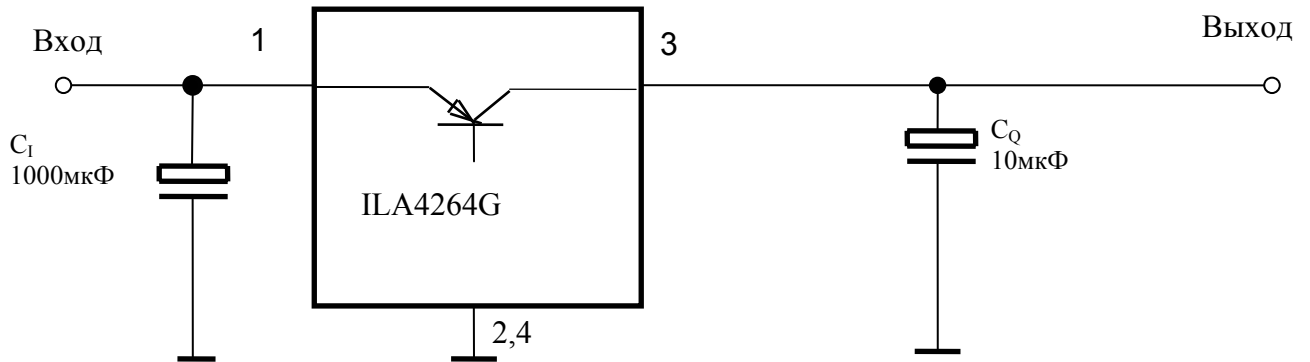
Наименование параметра, единица измерения	Буквенное обозначение	Режим измерения	Норма	
			мин.	макс.
Выходное напряжение, В	U_Q	$6\text{В} \leq U_I \leq 28\text{В}$ $5\text{мА} \leq I_Q \leq 100\text{мА}$	4.9	5.1
Выходной ток, мА	I_Q		120	
Ток потребления, мА, $I_q = I_I - I_Q$	I_q	$I_Q = 1$ мА		0,4
		$I_Q = 100$ мА		15
Остаточное напряжение, В	U_{Dr}	$I_Q = 100$ мА		0.5
Изменение выходного напряжения при изменении тока нагрузки, мВ	$\Delta U_{Q(I)}$	$5\text{мА} \leq I_Q \leq 100\text{мА}$ $V_I = 6$ В		40
Изменение выходного напряжения при изменении входного напряжения, мВ	$\Delta U_{Q(U)}$	$6\text{В} \leq U_I \leq 28\text{В}$ $I_Q = 5\text{мА}$		30

Примечания

1 Измерение электрических параметров проводится при подключении входной емкости $C_I = 1000$ мкФ и выходной емкости $C_Q = 10$ мкФ. Схема применения приведена в приложении А. Структурная схема микросхемы приведена в приложении Б.

2 Параметры, указанные в таблице 1, гарантируются для постоянной температуры кристалла T_J . Измерения параметров проводить с использованием импульсной техники

ТИПОВАЯ СХЕМА ПРИМЕНЕНИЯ МИКРОСХЕМЫ ILE4264G



Структурная схема