

2Т928А, Б
кремниевый биполярный
эпитаксиально-планарный
п-р-п транзистор

Назначение

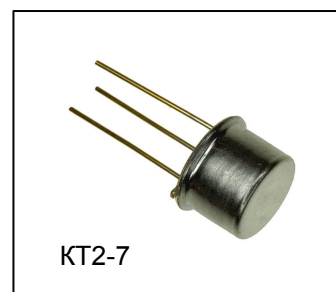
Импульсный высокочастотный п-р-п транзистор. Предназначен для использования в быстродействующих импульсных схемах, в цепях вычислительных машин, в схемах генерирования электрических колебаний, а также другой радиоэлектронной аппаратуре специального назначения

Обозначение технических условий

- Я53.365.034ТУ

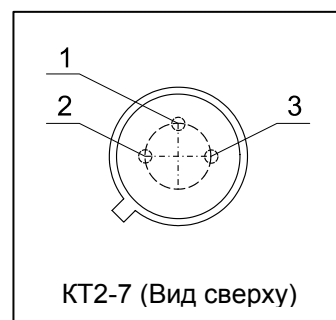
Корпусное исполнение

- металлический корпус КТ2-7 (ТО-39)



Зарубежные прототипы

- прототип 2Т928А - 2N2218
- прототип 2Т928Б - 2N2219



Рабочий температурный диапазон

- диапазон температур от - 60 до + 125 °С

Назначение выводов

Вывод	Назначение
№1	База
№2	Эмиттер
№3	Коллектор

Таблица 1. Основные электрические параметры 2Т928 при $T_{\text{окр. среды}} = 25\text{ }^{\circ}\text{C}$

Параметры	Обозначение	Ед. изм	Режимы измерения	Min	Max
Обратный ток коллектора	$I_{кб0}$	мкА	$U_{кб}=60\text{В}$	-	5
Статический коэффициент передачи тока 2Т928А 2Т928Б	h_{21E}		$U_{кб}=3\text{В}, I_{э}=150\text{мА}$	30 50	100 200
Граничная частота коэффициента передачи тока	$F_{гр}$	МГц	$U_{кэ}=10\text{В } f=100\text{МГц}$ $I_{к}=50\text{мА}$	300	-
Напряжение насыщения коллектор - эмиттер	$U_{кэ(нас)}$	В	$I_{к}=300\text{мА}, I_{б}=30\text{мА}$	-	0,6
Напряжение насыщения база - эмиттер	$U_{бэ(нас)}$	В	$I_{к}=300\text{мА}, I_{б}=30\text{мА}$	-	1,5
Граничное напряжение	$U_{кэогр}$	В	$I_{э}=20\text{мА } I_{б}=0$	40	-
Обратный ток коллектор-эмиттер	$I_{кэR}$	мкА	$U_{кб}=60\text{В } R_{бэ}=100$ Ом	-	0,6
Ёмкость эмиттерного перехода	$C_{э}$	пФ	$U_{эб}=0 \quad I_{к}=0$ $f=10\text{МГц}$	-	90
Ёмкость коллекторного перехода	$C_{к}$	пФ	$U_{кб}=10\text{В } I_{э}=0$ $f=10\text{МГц}$	-	10
Время рассасывания	$t_{рас}$	нс	$I_{к}=300\text{мА}$ $I_{б1}=I_{б2}=30\text{мА}$ $t_{д}\leq 30\text{мкс } Q\geq 50$	-	225
Обратный ток эмиттера	$I_{эб0}$	мкА	$U_{эб}= 5\text{ В}$	-	5



ОАО "ИНТЕГРАЛ", г. Минск, Республика Беларусь

Внимание! Данная техническая спецификация является ознакомительной и не может заменить собой учтенный экземпляр технических условий или этикетку на изделие.

ОАО "ИНТЕГРАЛ" сохраняет за собой право вносить изменения в описания технических характеристик изделий без предварительного уведомления.

Изображения корпусов приводятся для иллюстрации. Ссылки на зарубежные прототипы не подразумевают полного совпадения конструкции и/или технологии. Изделие ОАО "ИНТЕГРАЛ" чаще всего является ближайшим или функциональным аналогом.

Контактная информация предприятия доступна на сайте:

<http://www.integral.by>