

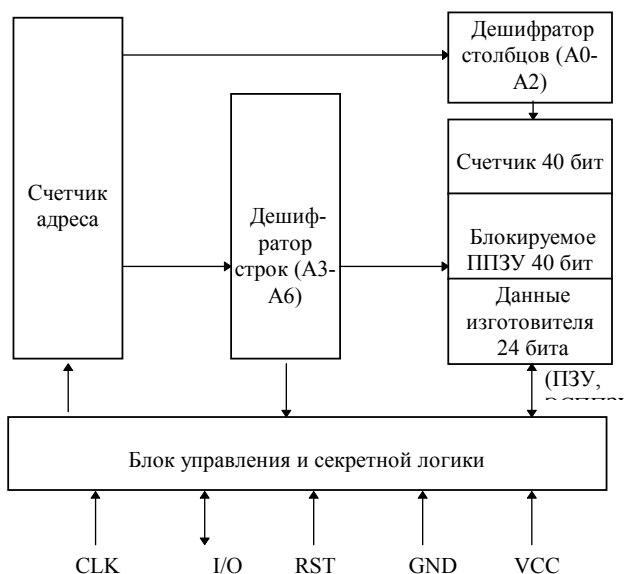
**ИНТЕЛЛЕКТУАЛЬНЫЙ 104-БИТНЫЙ СЧЕТЧИК НА ЭСППЗУ С
ОБЪЕМОМ БОЛЕЕ 20000 ТАРИФНЫХ ЕДИНИЦ С ЭЛЕМЕНТАМИ
СЕКРЕТНОЙ ЛОГИКИ.**

Микросхема интегральная бескорпусная IZE4406C предназначена для использования в разовой телефонной карте с предоплатой тарифных единиц. и обладает следующими функциональными возможностями:

-хранение информации при отключенном напряжении питания;
-защита кристалла на этапе транспортировки от изготовителя кристаллов до изготовителя пластиковых карт 3-байтным секретным транспортным кодом.

Микросхема представляет собой интеллектуальный 104-битный счетчик на электрически стираемом программируемом постоянном запоминающем устройстве (ЭСППЗУ) с объемом более 20000 тарифных единиц с элементами секретной логики.

- Объем памяти 104 бита
 - 64 битовая область идентификации:
 - 16 бит масочного ПЗУ
 - 48 бит ППЗУ области персонализации
 - 40 бит область счетчика
- Три функциональных области памяти (ПЗУ, ППЗУ, ЭСППЗУ)
- Максимальная емкость счетчика свыше 20000 единиц
- Защита транспортным кодом для поставщика
- Напряжение питания 5 В
- Ток потребления не более 5 мА
- Время программирования ЭСППЗУ 5 мс
- Более 100000 циклов записи/стирания
- Хранение информации не менее 5 лет
- Расположение контактов и протокол обмена в соответствии со стандартом ISO 7816-3 (синхронная передача).

Структурная схема**Обозначение контактных площадок**

IZE4406C

№ контактной площадки	Назначение
01	Вход/вывод двунаправленной линии данных O/I
02	Вход тестовый P
03	Вход внешней синхронизации CLK
04	Вход управления (сброс) RST
05	Вывод питания от источника напряжения (+5) V _{cc}
06	Общий вывод V _{ss}

Диапазон рабочих температур

Диапазон рабочих температур от -35°C до +80°C.

Предельно допустимые режимы

Обозначение параметра	Наименование параметра	min	nom	max	Единица измерения
V _{cc}	Напряжение питания	4,75	5	5,5	В
T _A	Диапазон рабочих температур	-35	25	+80	°C

Предельные режимы

Обозначение параметра	Наименование параметра	Норма		Единица измерения
		не менее	не более	
V _{cc}	Напряжение питания	-0,3	6.0	В
V _{IH}	Входное напряжение высокого уровня	-	6.0	В
V _{IL}	Входное напряжение низкого уровня	-0,3	-	В
P _{tot}	Рассеиваемая мощность	-	27,5	мВт
T _{stg}	Температура хранения	-60	+125	°C

При воздействии предельных режимов работоспособность микросхем не гарантируется. после снятия предельных режимов гарантируется работоспособность в предельно допустимом режиме.

IZE4406C

Статические параметры

Обозначение параметра	Наименование параметра	Условия измерения	Норма		Единица измерения
			не менее	не более	
V_{IL}	Входное напряжение низкого уровня	V_{CC} =от 4,75 до 5,5	0	0,8	В
V_{IH}	Входное напряжение высокого уровня	V_{CC} =от 4,75 до 5,5	3,5	-	В
I_{IL}	Входной ток низкого уровня	V_{CC} =от 4,75 до 5,5 $V_{IL}=0$	-	-100	мА
I_{IH}	Входной ток высокого уровня	V_{CC} =от 4,75 до 5,5 $V_{IH}=V_{CC}$	-	100	мкА
I_{OL}	Выходной ток низкого уровня	V_{CC} =от 4,75 до 5,5 $V_{OL}=0,5$	0,5	-	мкА
I_{OH}	Выходной ток высокого уровня	V_{CC} =от 4,75 до 5,5 $V_{OH}=5$	-	10	мкА
I_{DD2}	Ток потребления	V_{CC} =от 4,75 до 5,5 $V_{IL}=0$, $V_{IH}=V_{CC}$	-	5	мА

Динамические параметры

Обозначение параметра	Наименование параметра	Условия измерения	Норма		Единица измерения
			не менее	не более	
t_{D1}	Время задержки	V_{CC} =от 4,75 до 5,5	3,5	-	мкс
t_{D2}	Время задержки	$f=50$ кГц	3,5	-	мкс
t_{D3}	Время задержки	-	5,0	-	мкс
t_{D4}	Время задержки	-	5,0	-	мкс
t_{D5}	Время задержки	-	10,0	-	мкс
t_T	Время задержки	-	10	-	мкс
t_R	Время задержки	-	50	-	мкс
t_{HW}	Время задержки	-	5,0	-	мс
t_L	Время задержки	-	10	-	мкс
t_S	Время задержки	-	10	-	мкс
t_{HE}	Время задержки	-	5,0	-	мс
t_H	Время задержки	-	10	-	мкс

Временные диаграммы чтения, записи, стирания.

Установка начального (нулевого) адреса чтения производится путем адресного сброса (такт CLK №0 на рисунке 1). Адресный счетчик инкрементируется по срезу сигнала CLK при низком уровне сигнала RST. После установки сигнала CLK в состояние «0» на выводе I/O устанавливается значение, соответствующее содержимому бита по данному адресу.

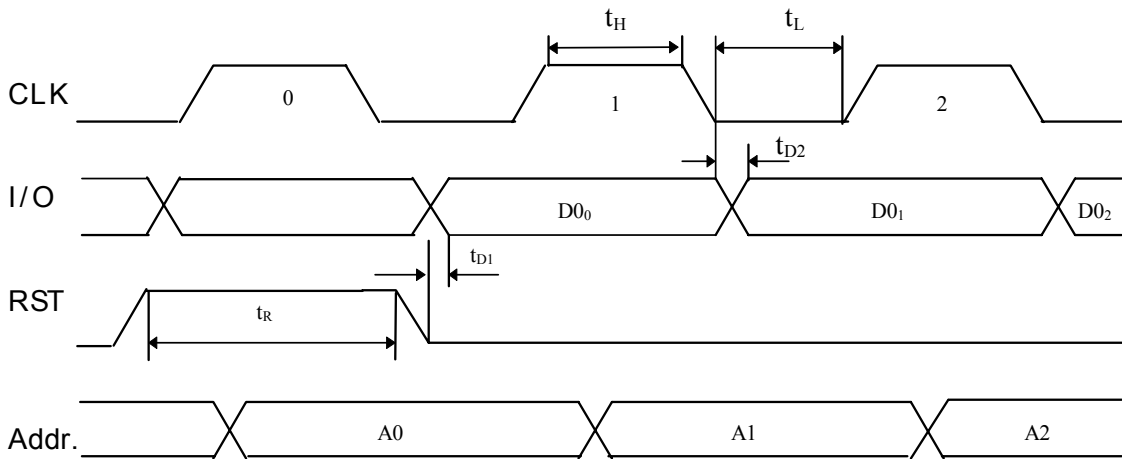


Рис.1 Установка адреса и считывание.

Формирование сигнала RST при низком уровне сигнала CLK устанавливает микросхему в режим записи (Рисунок 2). Следующий сигнал CLK после сигнала RST является импульсом программирования. Время программирования определяется длительностью сигнала CLK и должно быть не менее 5 миллисекунд. После спада импульса программирования CLK на линию I/O выдается содержимое программируемого бита, т.е. при программировании по сигналу CLK не производится инкремент адреса. Поскольку, после стирания содержимое бита равно единице, после корректного программирования бит должен установиться в ноль.

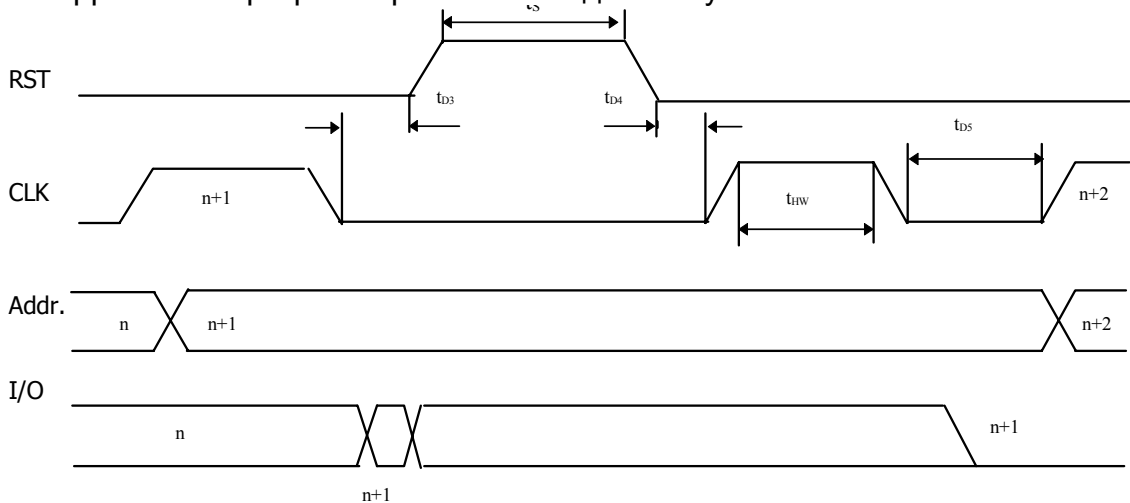


Рис.2 Операция записи по адресу

Память БИС недоступна для выполнения операции стирания (установка в “1”). Установка в “1” всех битов памяти БИС производится на этапе тестирования БИС на пластине в процессе производства. Для пользователя доступна только процедура перезагрузки ступеней счетчика с использованием переноса, которая позволяет очистить (установить в “1”) четыре младших ступени счетчика.

Процедура перезагрузки с использованием переноса состоит из двух выполненных друг за другом операций записи (рисунок 3). Первый импульс записи производит программирование в “0” любого содержащего “1” разряда старшей ступени счетчика (перенос), второй импульс записи по этому же адресу очищает все восемь разрядов младшей, по отношению к программируемой, ступени счетчика в “1”.

IZE4406C

То есть, программирование бита ступени счетчика (кроме младшей) устанавливает в микросхеме бит переноса. Этот бит позволяет провести стирание младшей, по отношению к программируемой, ступени счетчика.

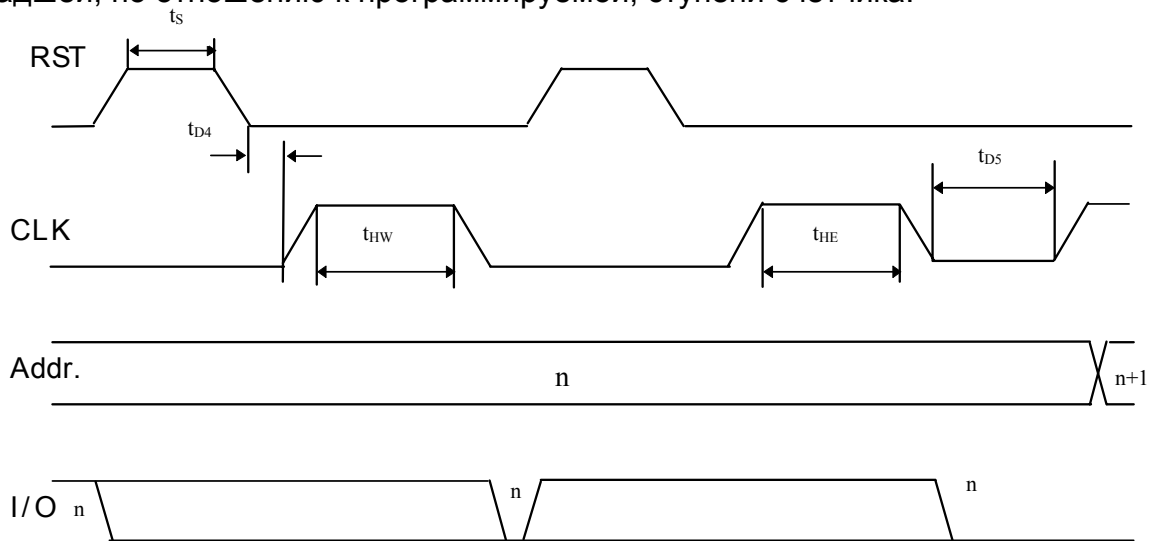


Рис.3 Стирание 8 бит с переносом