

**2Т385**

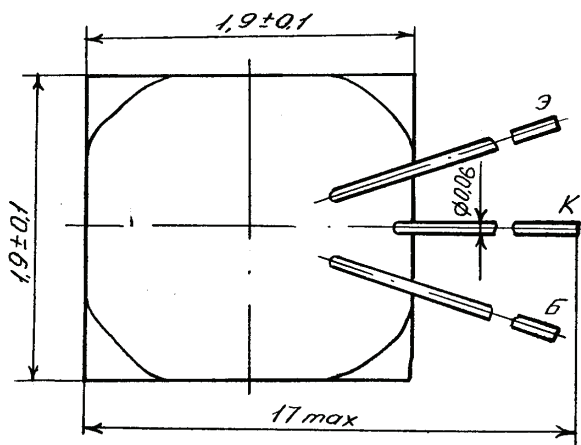
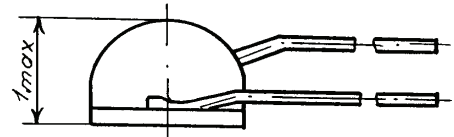
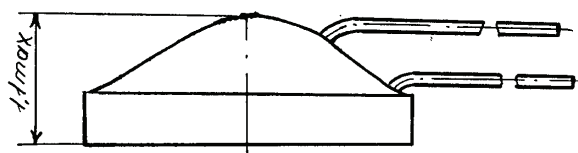
кремниевый биполярный  
эпитаксиально-планарный  
n-p-n транзистор

**Назначение**

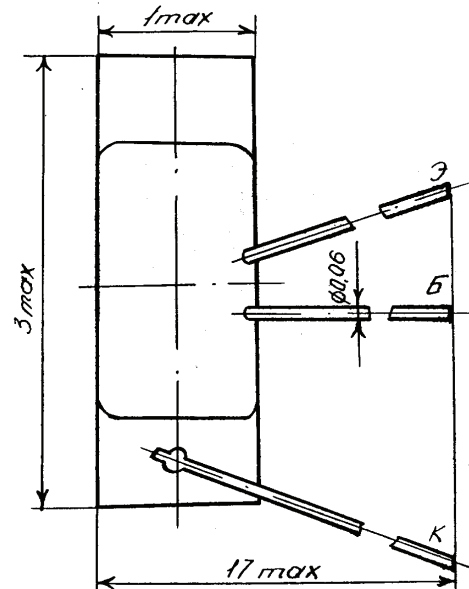
Кремниевые эпитаксиально-планарные n-p-n транзисторы 2Т385А-2, 2Т385АМ-2 предназначены для применения в системах памяти ЭВМ и другой аппаратуры в составе гибридных интегральных микросхем, блоков аппаратуры, обеспечивающих герметизацию и защиту транзисторов от воздействия влаги, соляного тумана, плесневых грибов, инея и росы, пониженного и повышенного давления. Диапазон рабочих температур окружающей среды от минус 60 до 125 °С

**Обозначение технических условий**

- Я53.365.022-01 ТУ



Транзистор 2Т385А-2  
Масса не более 0,015 г



Транзистор 2Т385АМ-2  
Масса не более 0,004 г

**Таблица 1. Основные электрические параметры 2Т385 при  $T_{\text{окр. среды}} = 25\text{ }^{\circ}\text{C}$** 

Наименование параметра, единица измерения, режим измерения	Буквенное обозначение	Норма	
		не менее	не более
Обратный ток коллектора, мкА, при $U_{\text{КБ}} = 60\text{ В}$	$I_{\text{КБО}}$		10
Обратный ток эмиттера, мкА, при $U_{\text{ЭБ}} = 5\text{ В}$	$I_{\text{ЭБО}}$		10
Обратный ток коллектор-эмиттер, мкА, при $U_{\text{КЭ}} = 60\text{ В}$ , $R_{\text{ЭБ}} = 0$	$I_{\text{КЭК}}$		10
Статический коэффициент передачи тока в схеме с общим эмиттером, при $U_{\text{КЭ}} = 1\text{ В}$ , $I_{\text{К}} = 150\text{ мА}$ , $t_{\text{и}} \leq 30\text{ мкс}$ , $Q \geq 50$	$h_{21э}$	30	150
Время рассасывания, нс, при $I_{\text{К}} = 150\text{ мА}$ , $I_{\text{Б1}} = I_{\text{Б2}} = 15\text{ мА}$ , $t_{\text{и}} \leq 30\text{ мкс}$ , $Q \geq 50$	$t_{\text{рас}}$		60
Емкость коллекторного перехода, пФ, при $U_{\text{КБ}} = 10\text{ В}$ , $I_{\text{Э}} = 0$ , $f = 10^7\text{ Гц}$	$C_{\text{К}}$		4
Емкость эмиттерного перехода, пФ, при $U_{\text{ЭБ}} = 0$ , $I_{\text{К}} = 0$ , $f = 10^7\text{ Гц}$	$C_{\text{Э}}$		25
Напряжение насыщения коллектор-эмиттер, В, при $I_{\text{К}} = 150\text{ мА}$ , $I_{\text{Б}} = 15\text{ мА}$ , $t_{\text{и}} \leq 30\text{ мкс}$ , $Q \geq 50$	$U_{\text{КЭ нас}}$		0,65
Напряжение насыщения база-эмиттер, В, при $I_{\text{К}} = 150\text{ мА}$ , $I_{\text{Б}} = 15\text{ мА}$ , $t_{\text{и}} \leq 30\text{ мкс}$ , $Q \geq 50$	$U_{\text{БЭ нас}}$		1,2
Граничное напряжение, В, при $I_{\text{К}} = 10\text{ мА}$ , $I_{\text{Б}} = 0$ , $t_{\text{и}} \leq 30\text{ мкс}$ , $Q \geq 50$	$U_{\text{КЭ0гр}}$	40	
Модуль коэффициента передачи тока на высокой частоте, при $U_{\text{КЭ}} = 10\text{ В}$ , $I_{\text{К}} = 50\text{ мА}$ , $f = 10^8\text{ Гц}$	$ h_{21э} $	2	



ОАО "ИНТЕГРАЛ", г. Минск, Республика Беларусь

Внимание! Данная техническая спецификация является ознакомительной и не может заменить собой утченный экземпляр технических условий или этикетку на изделие.

ОАО "ИНТЕГРАЛ" сохраняет за собой право вносить изменения в описания технических характеристик изделий без предварительного уведомления.

Изображения корпусов приводятся для иллюстрации. Ссылки на зарубежные прототипы не подразумевают полного совпадения конструкции и/или технологии. Изделие ОАО "ИНТЕГРАЛ" чаще всего является ближайшим или функциональным аналогом.

Контактная информация предприятия доступна на сайте:

<http://www.integral.by>